



Zum Bordrechner DSUB15 „I/O 1“

I/O 1 Pin 12

Rundumkennleuchte EIN

I/O 1 Pin 14

DISPLAY vorne

I/O 1 Pin 15

DISPLAY hinten

I/O 1 Pin 13

Tonsignal EIN

I/O 1 Pin 6

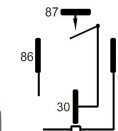
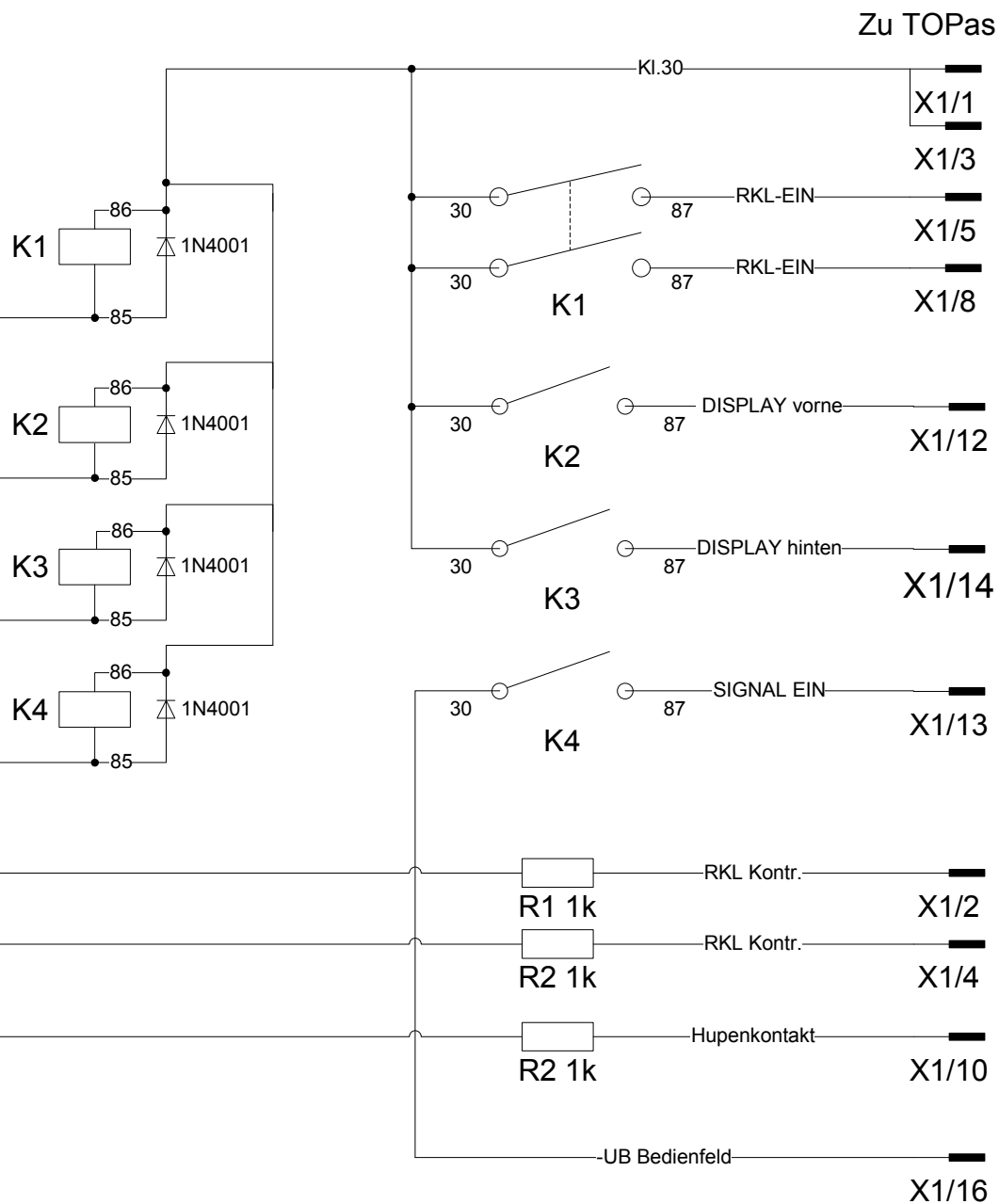
RKL Kontr.

I/O 1 Pin 7

RKL Kontr.

I/O 1 Pin 5

Hupenkontakt



Mini -Relais
nach ISO
7588-1

Arbeitskontakt-Relais
("X-Relais" mit Diode)
12V 40A, z.B.:

Kräcker 15.1200.70
VAG 141951253B,-H
Bosch 322014134
Hella 4RA003510067